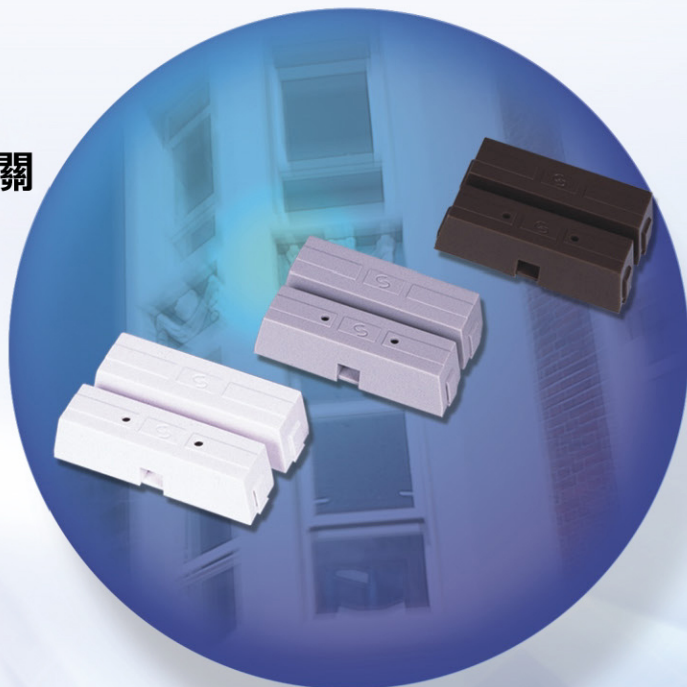


磁簧開關



**保全防範安全器材**  
磁簧開關/緊急壓扣/拉力開關

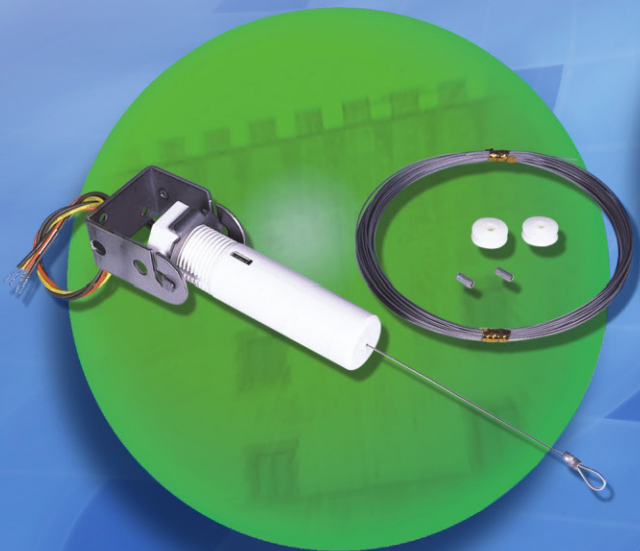
磁簧開關



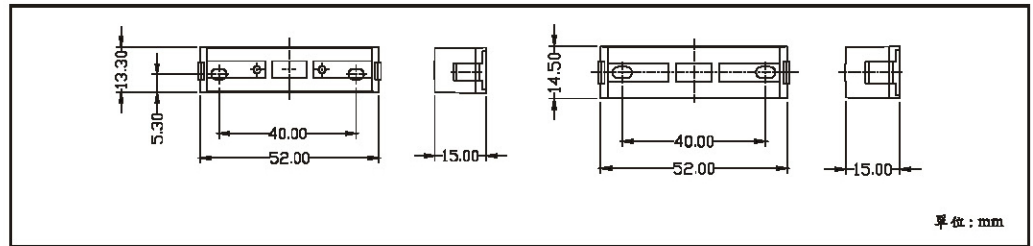
緊急壓扣



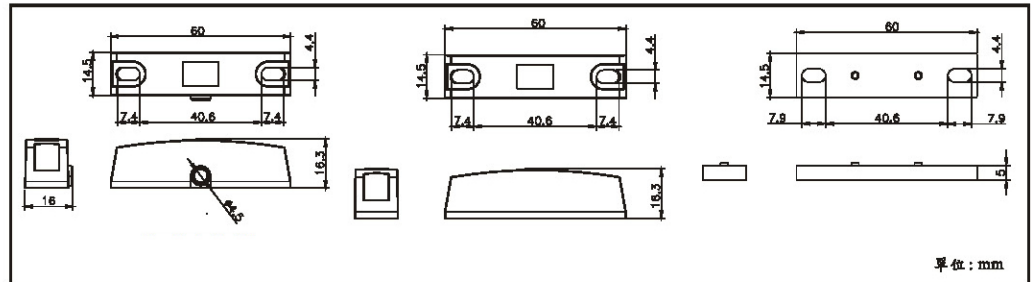
拉力開關



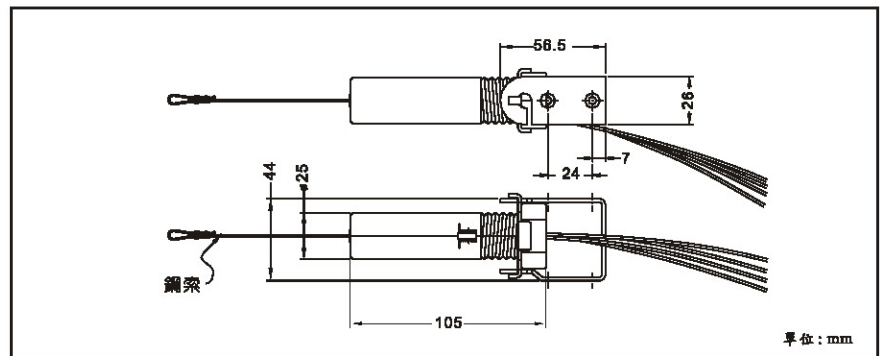
檢知距離	1.5公分
接點容量	NC. 0.1A / 30VDC
接點阻抗	200mΩ
重量	22公克



檢知距離	1.5公分
接點容量	NC. 0.1A / 30VDC
接點阻抗	200mΩ
重量	28公克



動作距離	最高靈敏度 2mm
拉力磅數	2.5Kg±0.5Kg
最大受力	4Kg以內
動作方式	磁感應式
接點容量	0.2A / 30VDC
重量	120g



使用電壓	10V~24VDC		
無安裝LED機種 消耗電流	0 mA		
安裝LED機種 消耗電流	5mA (DC12V,max) 10.5mA (DC24V,max)		
警報輸出	微動開關乾接點NC./NO. 0.3A / 30VDC		
壓扣按鈕型式	無段	二段 / 手動	二段 / 鑰匙
指示燈號LED	滅 / 亮 / 閃爍 (依機種型號顯示)		
重量	33.6公克		
尺寸	寬28 X 高69.2 X 厚24 (mm)		
選購品	●B-85 ●螺絲4X30mm 2支(重量33公克)		

